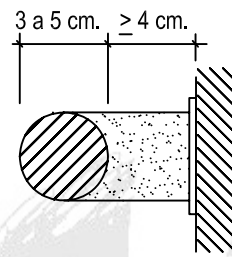


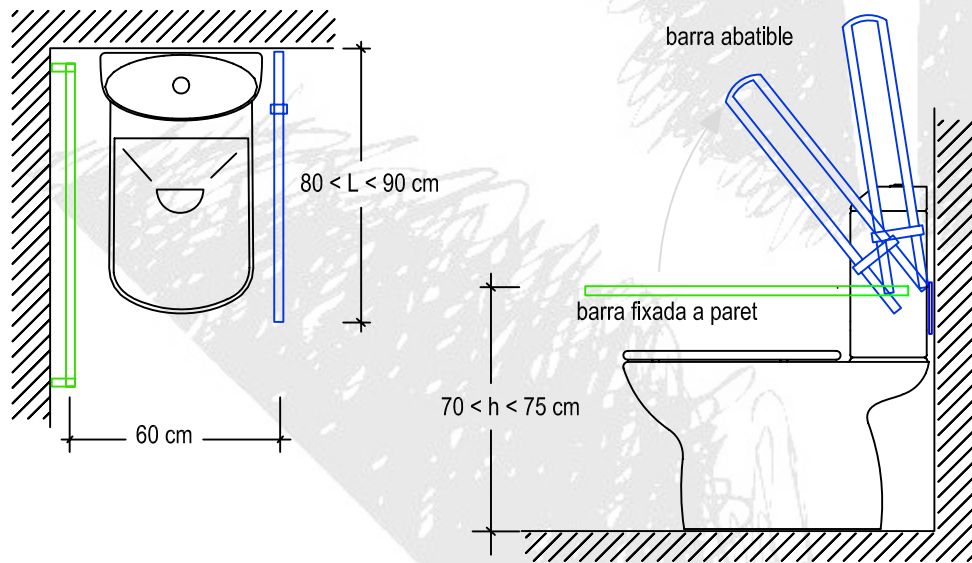


L.4 -- BARRES: Característiques

- Fixació ferma.
- Disseny anatòmic que permeti adaptar la mà.
- Secció igual o funcionalment equivalent a tub rodó de 3 a 5 cm de diàmetre.
- Separat com a mínim 4 cm dels paraments verticals.



L.5 -- BARRES: Col·locació wc i transferència



L.6 -- BARRES: Col·locació banyera

