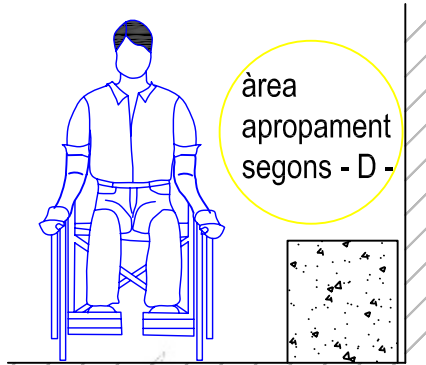


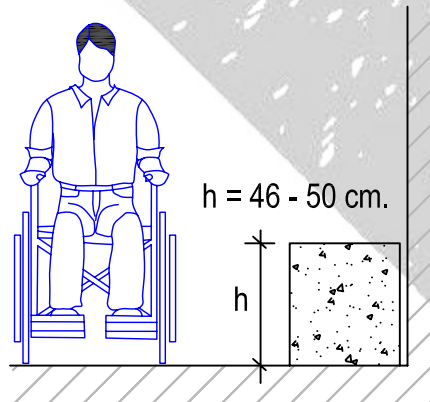


# E.1 -- condició 1<sup>a</sup> ESPAI PER APROPAMENT

↔  $\geq 0,80$  m. ↔



# E.2 -- condició 2<sup>a</sup> NIVELL SEIENT



# E.3 -- condició 3<sup>a</sup> BARRA PROPERA - al abast-

