

C

GIR. Canvi de direcció amb desplaçament - 2

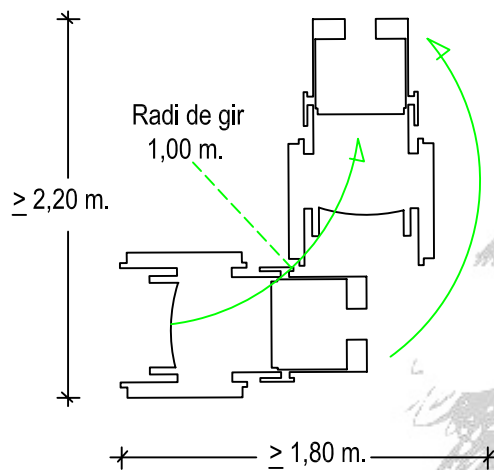


PARÀMETRES DE REFERÈNCIA:
MANIOBRA

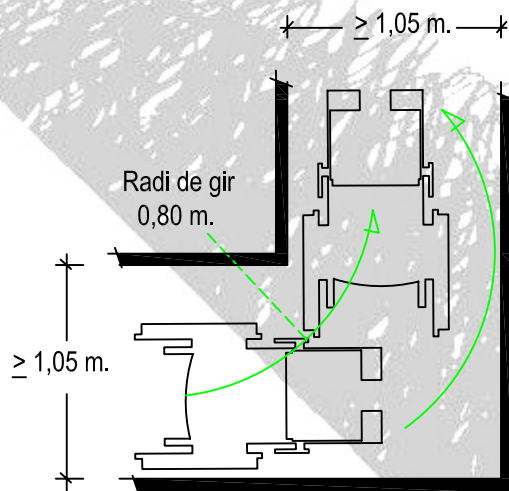


II (R) a

C.1 -- ESPAI OBERT



C.2 -- PASSADÍS: amplada constant



C.3 -- PASSADÍS: amplada variable

